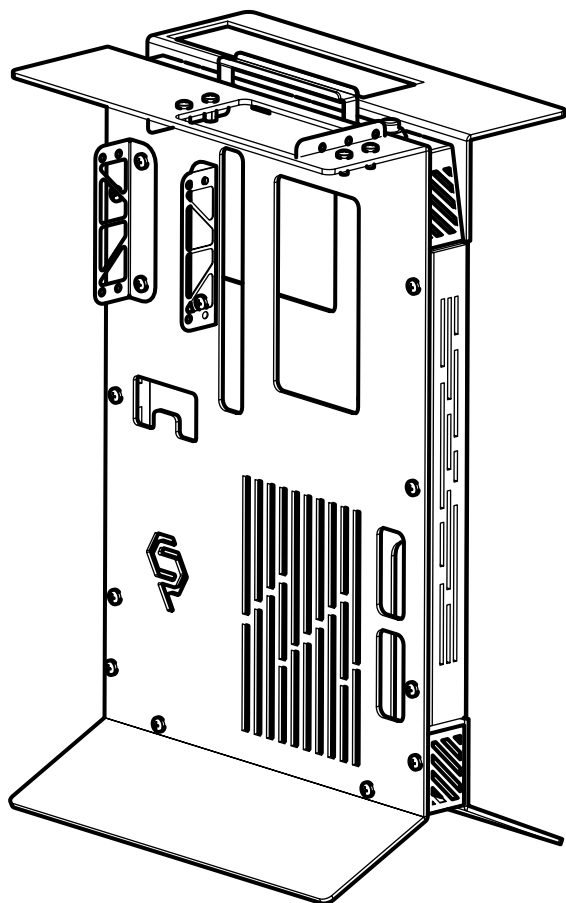
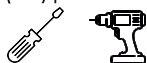




Инструкция по сборке Cryptone - T



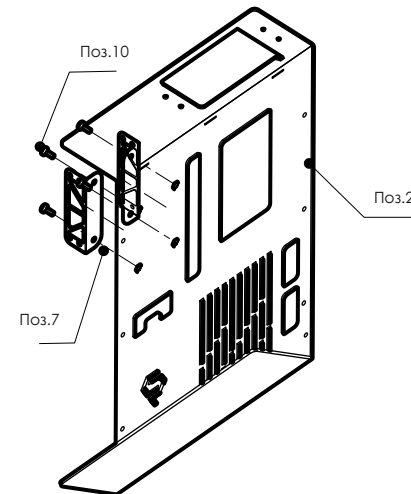
Корпуса поставляются в разобранном виде
Перед сборкой ознакомьтесь с данной инструкцией
Для сборки вам понадобится крестовая отвертка
(шуруповерт).



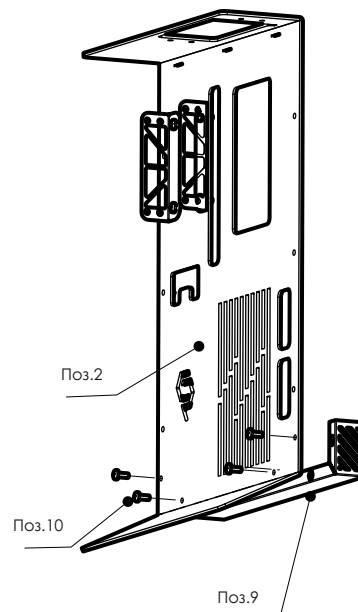
Сборка задней панели



1. Установите кронштейн для SSD/HDD-2.5, на внешнюю сторону задней панели и закрепите винтами м4х10. (можете сразу установить SSD/HDD-2.5 разъемами подключения вниз)

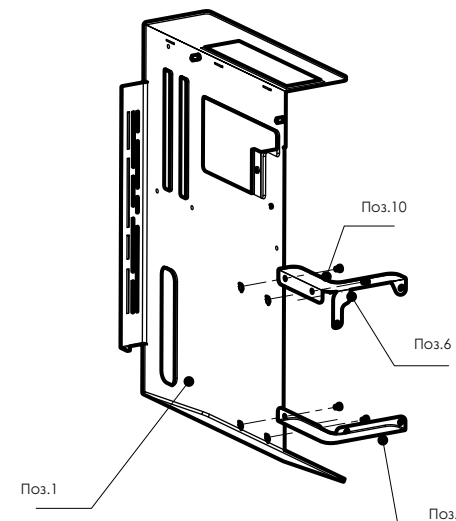


Установите нижнюю панель тренной стороны задней панели и закрепите винтами м4х10



Сборка передней панели

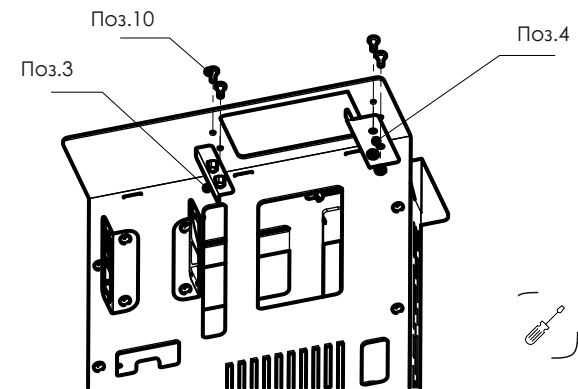
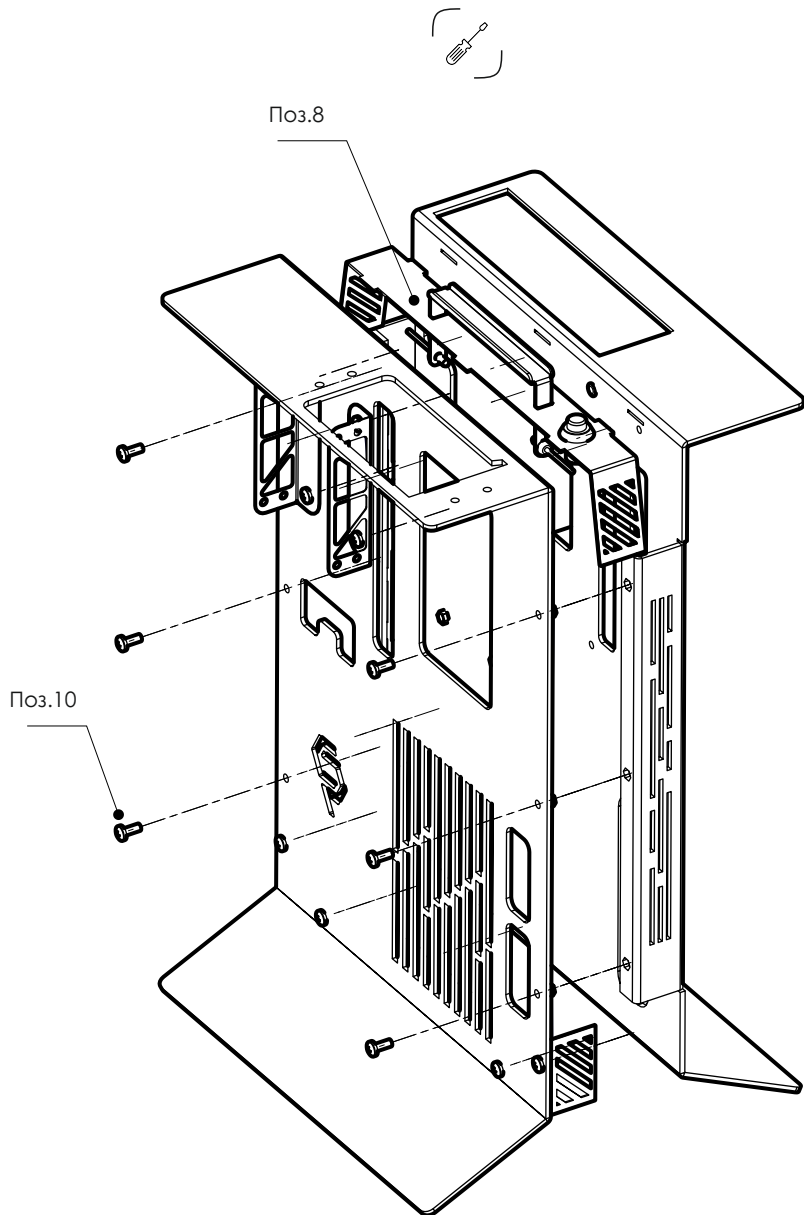
1. Прикрутить винтами м4х10 к передней панели Кронштейн БП-1 (верхний); Кронштейн БП-2 (нижний)



Поле сборки передней панели можно установить блок питания, и заранее пропустить провода питания к жесткому диску, видеокарте, к материнской плате. На данном этапе возможна установка дополнительной подсветки (приобретается отдельно)

Сборка корпуса

Установите верхнюю панель выступами с двух сторон в вырезы расположенные в верхней части передней и задней панелей, зафиксируйте винтами м4х10.



Перед установкой видеокарты проденьте в сквозь корпус шлейф длиной от 300мм (приобретается отдельно), установите монтажную планку ГПУ-2, прикрутите к ней видеокарту винтом и гайкой м4 зафиксируйте вторую сторону видеокарты монтажной плакой ГПУ-1, зафиксируйте винтом м4х10.

Комплектация

Поз	Наименование	ко-во
1	Передняя панель	1
2	Задняя панель	1
3	Монтажная планка ГПУ-1	1
4	Монтажная планка ГПУ-2	1
5	Кронштейн БП-1	1
6	Кронштейн БП-2	1
7	Кронштейн для крепления SSD, HDD-2.5	2
8	Верхняя панель с ручкой, кнопкой вкл.	1
9	Нижняя панель	1
10	Винт м4х10	25
11	Винт м3х8	2
12	Гайка м4	5
13	Комплект стоек для Мат.платы	5